



Przełącznik UKI - 1U

na napięcie znamionowe sieci kontrolowanej do 1000V



Przełącznik służy do kontroli rezystancji izolacji doziemnej odcinka wyłączonego spod napięcia (człon UKI) oraz ciągłości linii uziemiającej (człon UKU). Przełącznik jest przystosowany do pracy w sieciach 3-fazowych o napięciu znamionowym do 1000V AC z izolowanym punktem neutralnym transformatora oraz w urządzeniach przeznaczonych do pracy na powierzchni lub w podziemnych zakładach górniczych w wyrobiskach niezagrażonych wybuchem albo niezagrażonych wybuchem metanu i zaliczonych do klasy A zagrożenia wybuchem pyłu węglowego. Przełącznik współpracuje z układem sztucznego zera.

DANE TECHNICZNE:

Napięcie zasilania

24VAC

Znamionowy pobór mocy w stanie czuwania/pobudzenia

2VA/3VA

Napięcie sieci kontrolowanej/rezystancja nastawcza (członu UKI)

24VAC/7k Ω ±20%

42V AC / 7k Ω ±20%

230V AC / 15k Ω ±20%

500V AC / 25k Ω ±20%

690V AC / 50k Ω ±20%

1000V AC / 50k Ω ±20%

75 Ω / 95 Ω ±10%

Rezystancja powrotu/zadziałania (człon UKU)

Wymiar

115mm x 35mm x 120mm (wys. x szer. x głęb.)

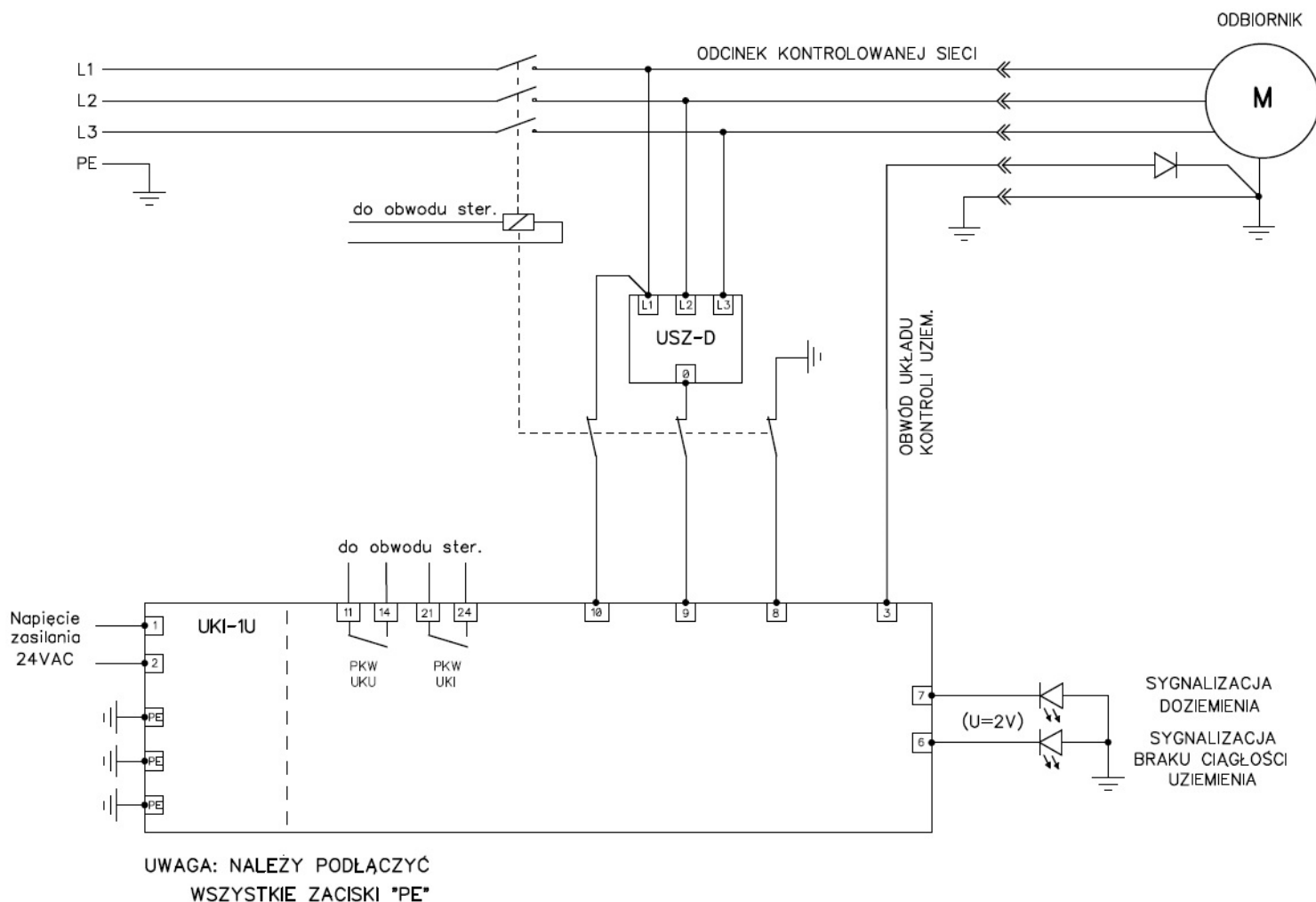
BUDOWA I ZASADA DZIAŁANIA

Przełącznik wykonany jest w obudowie z tworzywa sztucznego o stopniu ochrony IP20, montowanej na szynie TS-35. Przełącznik został wyposażony w funkcję automatycznej samokontroli członu UKI. Funkcja ta jest uruchamiana:

- każdorazowo po wyłączeniu stycznika,
- co 24 godziny (pod warunkiem zwartego styku potwierdzenia stycznika),
- podczas załączenia przełącznika (pod warunkiem wyłączonego stycznika).

Stan prawidłowej pracy sygnalizowany jest świeceniem wbudowanych diod UKI i UKU w kolorze zielonym oraz wyłączeniem zewnętrznych diod sygnalizacyjnych. Zadziałanie danego członu sygnalizowane jest świeceniem wbudowanej diody LED w kolorze czerwonym

SCHEMAT PODŁĄCZENIA



Zamówienia należy składać pisemnie lub faxem na adres: